



SAUBER

SICHER

ZERTIFIZIERT

## SAUBERKEIT DURCH ZUGÄNGLICHKEIT

Die patentierte Mechanik erlaubt das getrennte Abnehmen von Brille und Deckel mit einem Handgriff. Der Scharnierbereich kann nun mit entsprechenden Reinigern gereinigt werden. Brille und Deckel wird mit milder Seifenlauge unter dem Duschstrahl gereinigt oder optional in einem Industriespülergerät (Steckspüler) maschinell aufbereitet.

## SICHERHEIT DURCH STABILITÄT

8 mm starkes Edelstahlscharnier mit durchgehender Scharnierachse bietet extrem festen Halt auf der Keramik. Speziell Personen mit Bewegungseinschränkung (Behinderung, fortgeschrittenes Alter) schätzen dieses Plus an Sicherheit.

Das Scharnier ist für alle gängigen WC´s passend. Einfach vorhandenen Sitz abnehmen und das HYTO Systemscharnier mit beiliegendem Werkzeug montieren.

Bei jeder Reinigung mit klarem Wasser nachspülen und keine Reinigerrückstände am Scharnier belassen.

## ZUKUNFTSWEISEND DURCH ZERTIFIZIERUNG

Basis für HYTO SAN ist das Material „Melamin“. Dieser Werkstoff widersteht feuchter Hitzeeinwirkung bei maschineller Reinigung.

In medizinischen Tests haben sich HYTO SAN Toilettensitze in Sterilisatoren durch den Einsatz von feuchtem Druck und Hitze als erstes sterilisierbares Toilettensystem bewährt. Diese hohe Materialgüte garantiert eine gleichbleibende Oberflächenqualität und -stabilität.



HYTO GmbH  
Hochfeld 242  
5721 Piesendorf  
Österreich

Tel.: +43 660 2370221  
E-Mail: [info@hyto.at](mailto:info@hyto.at)  
Web: [www.hyto.at](http://www.hyto.at)



**ONLINE BESTELLEN  
UNTER HYTO.AT**

## HYTO PLUS

geeignet für:  
Haushalt &  
normale Beanspruchung

Lieferumfang:  
• Edelstahlscharnier  
• Brille + Deckel

Material: UREA -  
Reinigung unter  
fließendem Wasser



## HYTO MED

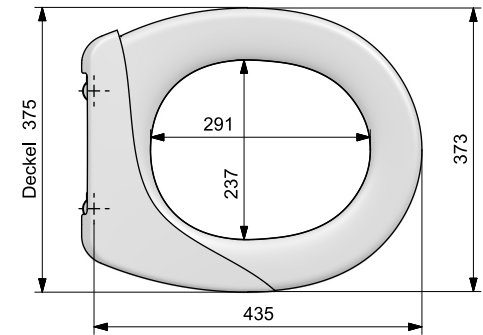
12 cm Sitzerrhöhung  
praktischer Hygieneaus-  
schnitt an der Vorderseite

Lieferumfang:  
• Edelstahlscharnier  
• Brille + Halteklammer

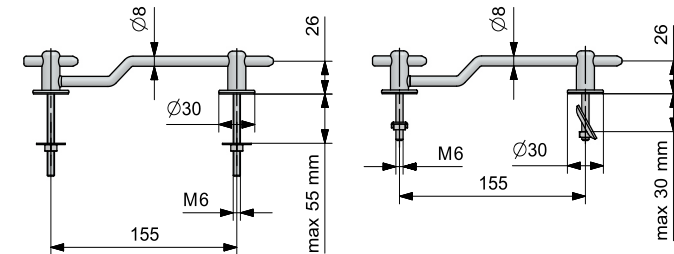
Material: PP -  
geeignet für  
maschinelle Reinigung



## HYTO PLUS / SAN



Öffnungswinkel: 115°  
Belastbarkeit: bis 150 kg  
Gewicht ohne Scharnier: ca. 2 kg



## HYTO SAN

geeignet für:  
Krankenhaus,  
Pflegeeinrichtungen,  
Beherbungsbetriebe

Lieferumfang:  
• Edelstahlscharnier  
• Brille + Deckel

Material: Melamin -  
geeignet für  
maschinelle Reinigung



## HYTO PUR

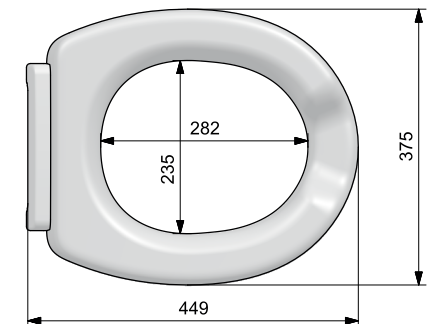
speziell für stark  
frequentierte Bereiche

Lieferumfang:  
• Edelstahlscharnier  
• Brille + Halteklammer

Material: PP / Melamin -  
geeignet für  
maschinelle Reinigung



## HYTO MED



## HYTO SYSTEM

Ein Scharnier - 4 verschiedene Varianten für Ihre individuelle Lösung!  
Flexibel durch HYTO MODULAR - mehr Informationen auf [www.hyto.at](http://www.hyto.at)